

# 反射のないフィルタリング: 逡倍器を使用した回路構成での変換効率平坦化など

## 概要

阻止域を含む広帯域でインピーダンス整合がとれる新しいタイプのフィルタが近年開発され利用できるようになりました。回路構成の中で、従来のフィルタをこの新しいデバイスである無反射フィルタに置き換えることでさまざまなメリットが得られます。このホワイトペーパーでは無反射フィルタを簡単に紹介し、従来のフィルタとこの無反射フィルタの動作を比較します。回路構成の中でミキサ、ADC、受信機と組み合わせて使用することにより、反射のないフィルタによってシステム性能がどのように改善するかを示す具体例を紹介します。最後に、無反射フィルタと反射フィルタを使用して逡倍器の回路構成でスプリアス信号をフィルタ処理する場合について、それぞれについて変換損失変動を比較した実験とその結果について説明します。

## 目次

|  |    |
|--|----|
| 概要 .....   | 1  |
| 目次 .....   |    |
| 前書き .....  | 2  |
| 無反射フィルタの基礎 .....                                 | 2  |
| 無反射フィルタの起源と歴史 .....                              | 2  |
| 無反射フィルタ理論の概要 .....                               | 3  |
| 実用的な無反射フィルタに関する注意 .....                          | 6  |
| 無反射フィルタと従来型フィルタとの比較 .....                        | 7  |
| 無反射フィルタの使用例 .....                                | 9  |
| ミキサ（アップ/ダウンコンバータ）と合わせて SNR とダイナミックレンジを改善する ..... | 9  |
| 広帯域 ADC アンチエイリアスフィルタ .....                       | 10 |
| 受信感度とダイナミックレンジを最適化するためのフィルタ分散配置 .....            | 11 |
| 逡倍器と逡倍器回路構成: 周波数に対する変換効率の安定化 .....               | 11 |
| 実験 .....   | 11 |
| 結果 .....   | 13 |
| 結論 .....   | 15 |
| 参考文献 .....                                       | 16 |
| 図表 .....   | 16 |

## 前書き

広帯域増幅器、AD コンバータ (ADC)、DA コンバータ (DAC)、ソフトウェア無線の登場で広帯域通信やレーダ、センサ応用技術への関心が高まっています。これらのアプリケーションでは受信機の回路構成で可能な限りの感度とダイナミックレンジを維持しながら、送信機の回路構成では高調波とスプリアス強度を抑えなければならない場合がしばしばあります。これは回路内の非線形素子である飽和領域の増幅器やミキサ、逡倍器、周波数変換器の特性を考えると大きな課題です。

信号経路の S/N 比 (SNR) とダイナミックレンジを改善し、高調波とスプリアスを低減するためには、フィルタの帯域外における反射に着目すればよいということが長い間見過ごされてきました。無反射フィルタは新しい回路構成により、追加素子 (パッドなど) なしで従来型フィルタでは避けられなかった定在波を効果的に除去します。このユニークな特性により、広帯域回路や帯域外インピーダンスの不整合に悩まされている設計者は、回路のシステム性能を改善する新たな方法を手に入れることができます。

## 無反射フィルタの基礎

### 無反射フィルタの起源と歴史

無反射フィルタは、電波天文学で微弱な信号を扱う受信機の受信性能を向上させたいという要望から生まれました。技術者たちが指摘するように、従来のフィルタ (反射フィルタ) は通過帯域内ではインピーダンス整合がとられています。阻止域では意図的にインピーダンス整合がとれないような設計がされています。その結果、高調波や干渉波、ノイズなど不要な阻止域の信号はすべてフィルタ端子から反射されて信号経路に戻ります。これらの不要な信号が別の素子で反射されると定在波が発生します。この定在波は素子間の伝送経路でそのエネルギーが減衰吸収されるまで持続します。

非線形デバイス (アンプ、ミキサ、コンバータなど) の場合、この定在波により次のような悪影響をもたらされる可能性があります。

- ゲインの圧縮
- 発振
- ミキシングスプリアスの増加
- 予期しない共振
- 安定性の低下
- ダイナミックレンジの減少
- 環境要因、製造ばらつき等による影響の拡大
- バイアス問題

これらの定在波による影響を抑えるため信号経路にアイソレータや減衰器 (パッド) を挿入することはよく行われることですが、アイソレータもパッドもほとんどの場合最良の方法とは言えません。アイソレータは大きな占有面積が必要な帯域制限素子であり、減衰器は通過帯域の信号だけではなく広帯域で信号エネルギー

一を減衰させる素子です。いずれの方法でもこれらによる挿入損失の増加によりゲインが不足する場合も考えられ、コスト的にもサイズのにも、また複雑になるという点においても得策ではありません。

より良い解決策は、阻止域の信号エネルギーを反射するのではなく、吸収するフィルタを設計することです。吸収フィルタ技術は以前から存在しますが、その設計と製品化においては従来型フィルタから置き換えるだけの基準を満たしていませんでした。今回、一連のフィルタ回路構成の設計を一から見直した結果、阻止域も含めて広帯域でインピーダンス整合がとれる無反射フィルタが誕生しました。

### 無反射フィルタ理論の概要

無反射フィルタの回路構成は対称網として考えることができます。これにより、偶/奇モードの分析手法が使用できるため、フィルタが無反射となる性質を理解するのに役立ちます。回路を分割する対称面をもつ2対端子網の場合、2つの分析モードがあります。偶モード(even mode)は、振幅と位相が等しい信号が2端子に印可された状態で、対称面を通過する電流はありません。奇モード(odd mode)は、振幅が等しく位相が逆(位相が180度異なる)の状態で、対称面に沿ったノードの電位は対GNDでゼロになります。

これらの条件下では、元の2端子対回路網を対称面に沿って分割した、対GNDでオープン、またはショートとなる個別の1端子回路網(偶モード回路、奇モード回路)を描くことができます。したがって、2対端子網のSパラメータは、式1および2による2つの回路の反射係数の合成から導き出すことができます。

式1

$$\Gamma_{even} = S_{11} + S_{12} = S_{22} + S_{21} \quad \& \quad \Gamma_{odd} = S_{11} - S_{12} = S_{22} - S_{21}$$

式2

$$S_{11} = S_{22} = \frac{1}{2} (\Gamma_{even} + \Gamma_{odd}) \quad \& \quad S_{21} = S_{12} = \frac{1}{2} (\Gamma_{even} - \Gamma_{odd})$$

Sパラメータが与えられると、入力が完全に整合する条件( $S_{11} = S_{22} = 0$ )が式3から導き出せます。この条件は、偶モードと奇モードの回路が双対の関係にある場合にのみ成立し(それらの反射係数は互いの逆元になります)、各回路網の直列要素と並列要素であるコイルとコンデンサを入れ替えて互いに比較できることを意味します。組合せた回路は元の2対端子網の伝達関数であり、偶モード回路の反射係数と等価になります。

式3

$$\text{For } S_{11} = S_{22} = 0, \quad S_{21} = S_{12} = \Gamma_{even} = -\Gamma_{odd}$$

したがって、ローパス、ハイパス、バンドパス、およびバンドストップフィルタは、反射特性が目的の伝達特性（偶モード回路）と一致するフィルタ回路構成を選択し、選択したフィルタ回路構成の双対（奇モード回路）を求めることで生成できます。回路動作に影響なく偶モード/奇モードで回路間の対称性がある回路構成の変換をおこない、それぞれの回路の片側を組み合わせて最終的に2対端子網フィルタを形成します（図1および2を参照）。

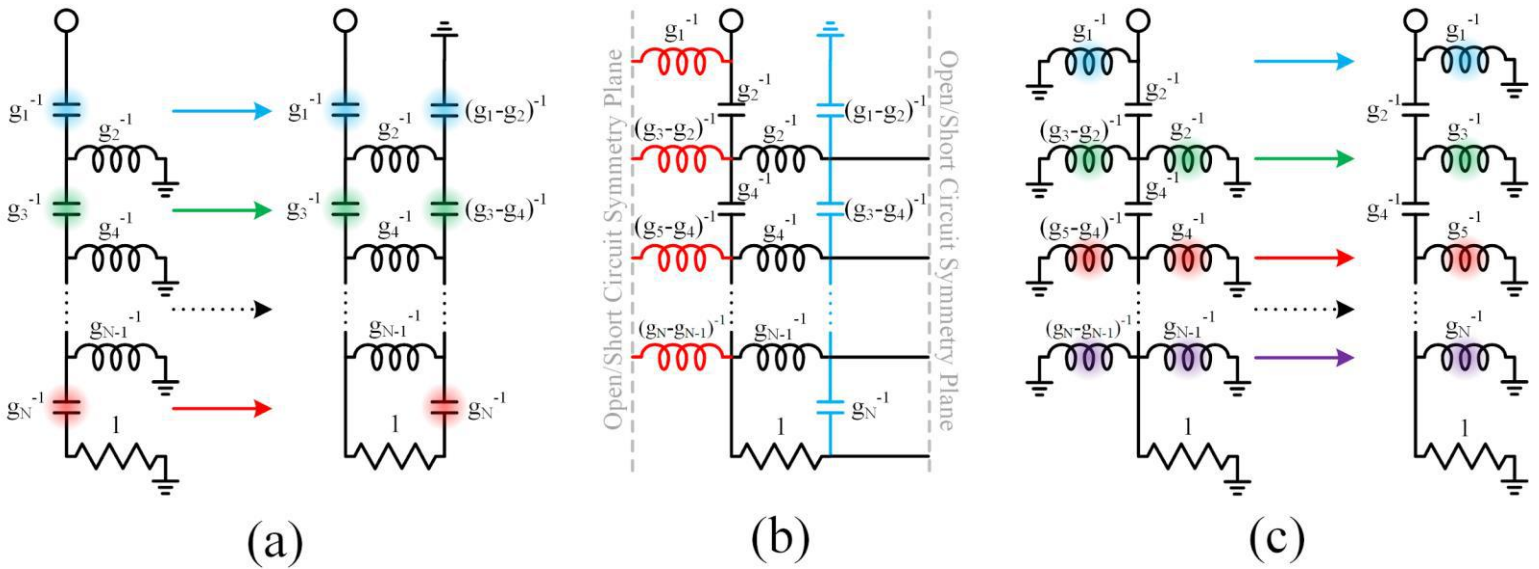


図1: (a) ラダー構成のハイパスフィルタは、偶モードのローパス無反射フィルタ等価回路に変換されます。(b) 対称面がオープン/ショートで偶モードから奇モードの等価回路に変換するとき、オープンの場合には赤のコイルが、ショートの場合には青のコンデンサが削除されます。(c) 奇モードの等価回路は、ショートの場合の発展型でシンプルになります。

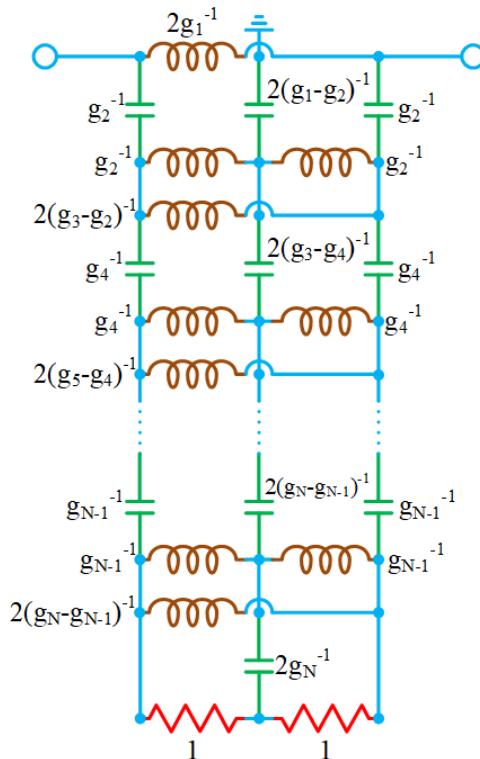


図2: 偶奇モード合成法による  $N$  次のハイパス無反射フィルター回路

チェビシェフフィルタのような一部の応答特性では、素子値は正でなければならないためリップルが生じる制約があることに注意が必要です。(トランスを使用する場合を除く[6])。このタイプのフィルタでは阻止域の特性に制限があり、フィルタの次数によりますが、リジエクシオン性能は約 13~14dB に留まります。したがって、これらのタイプのフィルタを使用して無反射フィルタを設計する場合は、フィルタを複数段カスケード接続にするか、この制約がないフィルタ (例えば、ゾロタレフ応答) を使う必要がある場合があります。

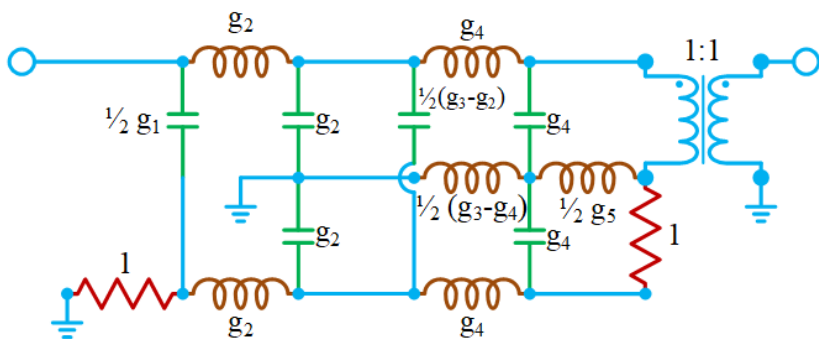


図3: 5次チェビシェフI型無反射フィルタの例

## 実用的な無反射フィルタに関する注意

現在、製品化された無反射フィルタはガリウム砒素（GaAs）集積型受動デバイス（IPD）製造プロセスによって大量生産されており（図4を参照）、数100 MHzから30GHzを超える周波数応答をもつ無反射フィルタも実現しています[9、10]。GaAs IPD プロセスによる無反射フィルタの利点は、温度に対する安定性が優れており、100°Cを超える比較的高い温度でも動作することです。

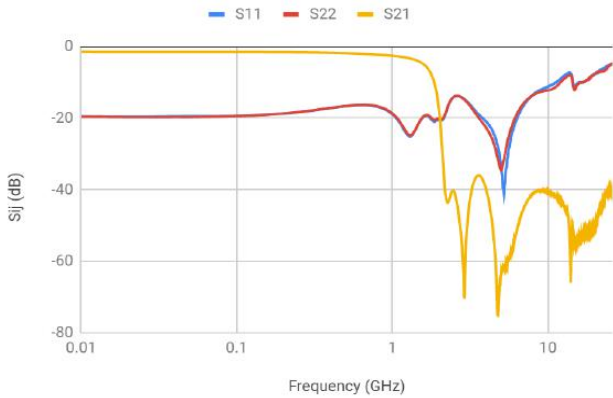


図4: ガリウム砒素（GaAs）集積型受動デバイスプロセスを使用して製造された小型の無反射フィルタパッケージ。

理想フィルタとの比較においては、他の実用的フィルタと同様に挿入損失と寄生成分はフィルタ特性に影響を与えます。GaAs IPD プロセスで作られる超小型フィルタでは、Q値が比較的小さい平面巻線コイルとコンデンサで構築されます。したがってこれらのフィルタは非常にコンパクトなサイズ（3x3mm QFN パッケージ）で優れた再現性を持つかわりに、一般的には特性挿入損失が大きくなります。しかし、無反射フィルタ回路構成の利点は、これらのフィルタを簡単にカスケード接続できることという点にあります。そのためフィルタを一つのブロックとして追加することで、急峻なロールオフ特性と大きな阻止帯域減衰量が得られます。

このカスケード接続ができるという特徴により、設計者は無反射フィルタを組み合わせることで目的とする特性を実現することができます。たとえば、無反射フィルタをカスケード接続してフィルタの阻止帯域の域減衰量を増やしたり、整合域を広げたり、超広帯域（UWB）フィルタを作成したりすることが可能です。図5に示す例では、GaAs IPD プロセスの製造上の制約によって制限されたストップバンド減衰量が、互いに補完される特性をもつ無反射ローパスフィルタを組み合わせることで改善できることを示しています。さらに図6は、ローパスとハイパスの無反射フィルタを組み合わせることで、良好な阻止帯域の整合特性を持つUWBバンドパスフィルタが実現できることを示しています。

S-Parameters of a Commercially Available Low-pass Reflectionless Filter (XLF-112H+)



S-Parameters of Cascaded Commercially Available Low-pass Filters (XLF-112H+ & XLF-332+)

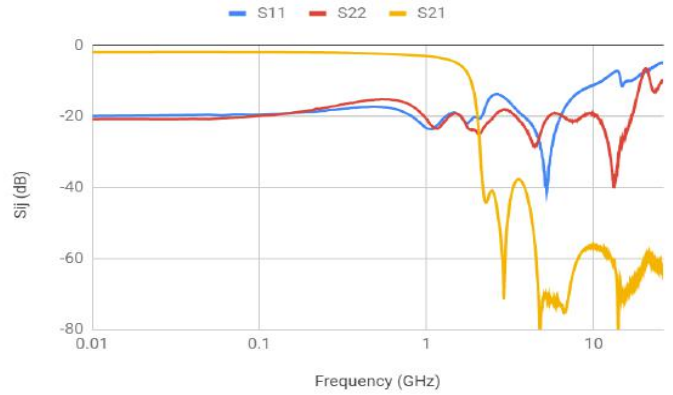
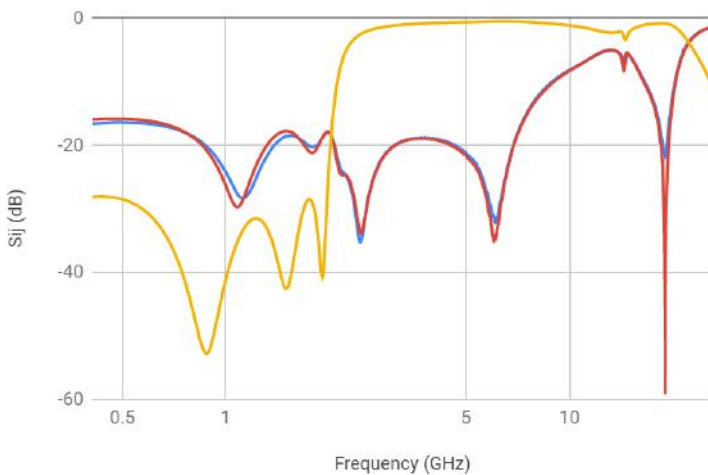


図5: 1段無反射ローパスフィルタ対2段カスケード接続無反射ローパスフィルタのSパラメータ

S-Parameters of a Commercially Available High-pass Reflectionless Filter (XHF-292M+)



S-Parameters of an Ultrawide Bandpass Filter Using Two Reflectionless Filters (XHF-292M+ & XLF-73+)

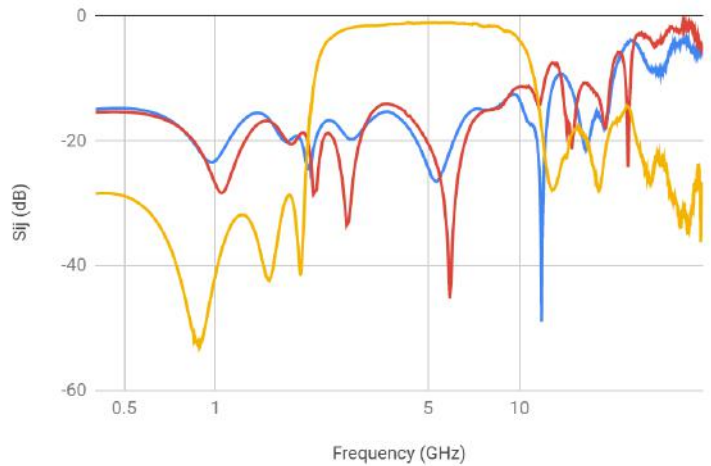


図6: ローパスとハイパス無反射フィルタの組み合わせによる良好な阻止帯域整合性を持つUWBバンドパスフィルタ実現例

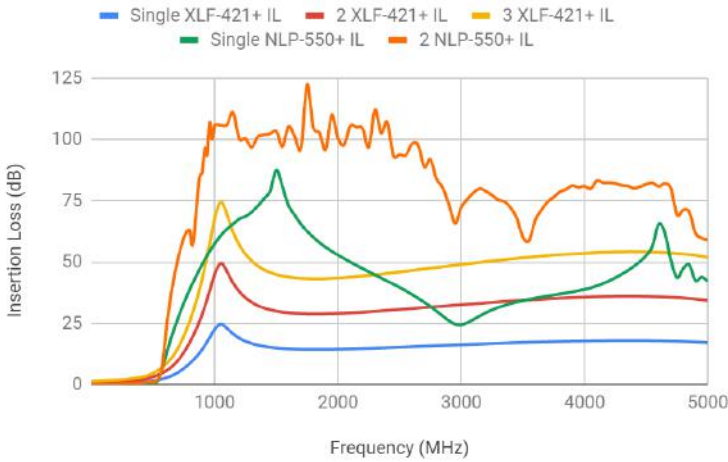
## 無反射フィルタと従来型フィルタとの比較

フィルタの各ポートで通過域と阻止域のインピーダンス整合の概念を理解するのは容易ですが、実際の回路で反射フィルタと無反射フィルタの違いを確認の方が参考になります。次の例では、反射フィルタと無反射フィルタの両者でカスケード接続にした場合の効果を説明します。ここでは、各周波数でインピーダンス整合しているフィルタと比較して、整合が取れていないことによる特性劣化の影響を調べます。

従来のフィルタをカスケード接続するとリップルが発生し、通過域で位相が安定しない場合がありますが、このような問題は無反射フィルタでは起こりません。たとえば従来のフィルタを無反射フィルタと比較すると、カスケード接続された従来のフィルタ特性は、通過信号と反射信号の間で安定しない位相関係により阻

止域のリップルが増加する可能性があります。さらに従来のフィルタでは、フィルタ間の反射によっても通過帯域でリップルが発生します。これとは対照的に、無反射フィルタをカスケード接続した場合は、従来のフィルタで問題になる特性グラフの歪みとリップルはなくなります。挿入損失は加算されます（図7を参照）[10]。

Insertion Loss Comparison of Cascaded Filters (Reflectionless vs. Reflective)



Insertion Loss Comparison of Cascaded Filters (Reflectionless vs. Reflective)

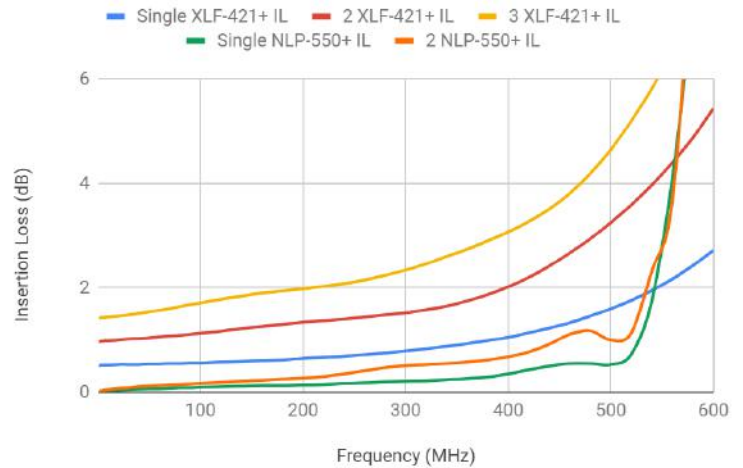


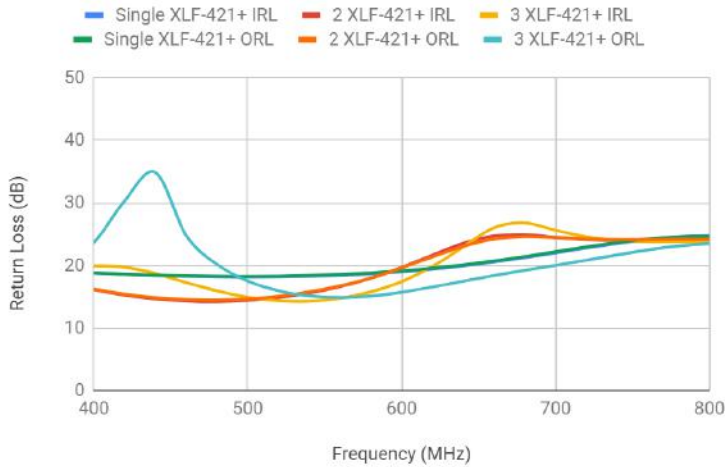
図7: 従来のフィルタをカスケード接続すると阻止帯域と通過帯域のリップルが増加する。無反射フィルタでは、この影響はないが、挿入損失は加算される。

カスケード接続すると、従来の反射フィルタではフィルタ間での整合が良くないため、フィルタの間で入出力リターンロスが悪化します。たとえば、図8は、カスケード接続された反射フィルタと無反射フィルタの入力と出力のリターンロスと比較しています。カスケード接続された2つの従来型のフィルタ間での入出力リターンロスは、カットオフ周波数の周辺で大きく変化します。これとは対照的に、3段のカスケード接続無反射フィルタは、通過域から阻止域へかけても比較的フラットな入出力リターンロスを示しています。この例では、従来型フィルタをカスケード接続するとフィルタの周波数応答（通過帯域特性）は劣化しますが、無反射フィルタをカスケード接続すると予測可能な挿入損失が増えるだけで他の特性には影響がないことを示しています。

従来型フィルタではリアクタンス成分が特性グラフの歪みと位相に不安定性をもたらす傾向があり、フィルタを多段接続すると悪化します。これらの性能劣化は、従来型フィルタをカスケード接続した場合にフィルタの群遅延性能に直接影響をおよぼします（図9を参照）[10]。一方、カスケード接続した無反射フィルタでは、通過域、遷移域、および阻止域を通じて比較的平坦な群遅延を示します。



Input & Output Return Loss of Cascaded Filters (Reflectionless)



Input & Output Return Loss of Cascaded Filters (Reflective)

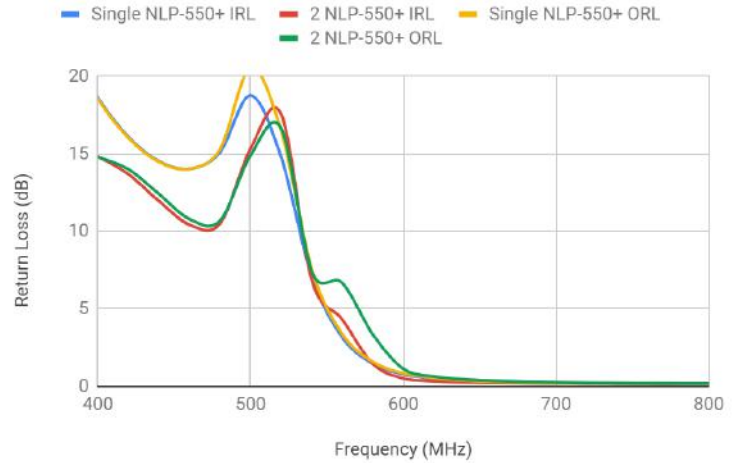
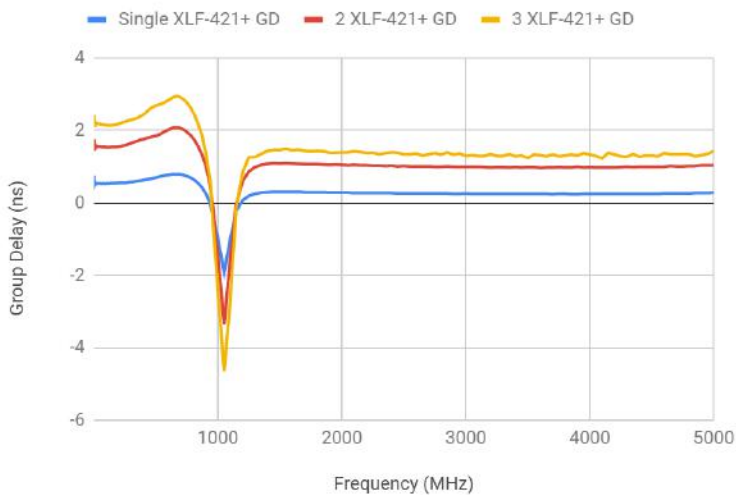


図 8: カスケード接続された反射フィルタと無反射フィルタの出力リターンロス比較。

Group Delay of Cascaded Filter (Reflectionless)



Group Delay of Cascaded Filters (Reflective)

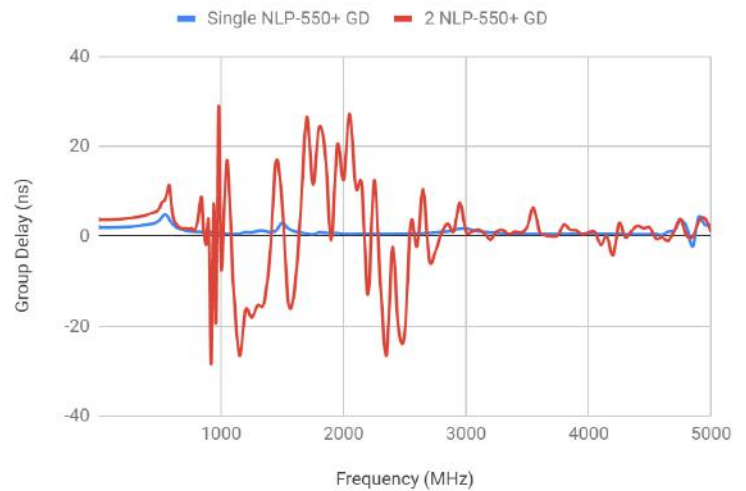


Figure 9: カスケード接続された無反射フィルタと反射フィルタの群遅延特性比較。

## 無反射フィルタの使用例

次の章では従来のフィルタを無反射フィルタに置き換えた場合に、システム全体の特性を改善できるいくつかの事例について説明します。最後に、逓倍器を含む回路で無反射フィルタを使用した場合に、システム性能に与えるメリットを実証する実験結果について説明します。

### ミキサ（アップ/ダウンコンバータ）と合わせて SNR とダイナミックレンジを改善する

ミキサの非線形動作としての特徴のひとつに、各スペクトラムで不要なリーク信号やスプリアス（イメージ信号など）が発生することが挙げられます。フィルタはミキサ回路においてこれらの不要波を取り除くた

めによく使われます（図 10 を参照）。しかしミキサ側では、従来型フィルタの阻止域でのリアクタンス成分がダイナミックレンジと変換損失を低下させることになり、ヌル周波数の発生や製造ばらつき等に対する影響、位相の不安定、振幅の不安定、相互変調積の拡大などにつながります。アンチエイリアシングまたはイメージ除去用として従来のフィルタを無反射フィルタに置き換えると、サイドバンド分離比が改善され、キャリブレーション間隔を長くすることができ、製造ばらつき等に対するミキサ感度の影響を改善することができます。さらに、無反射フィルタとミキサの組合せ（特定のミキサに適切な無反射フィルタが適切に選択されている場合）は、従来のフィルタの場合とは異なり、ミキサ単体とほぼ同じ 3 次インターセプトポイント特性が得られます。したがって、従来のフィルタを無反射フィルタに置き換えると、システム仕様を満たしながら IP3 の低いミキサを使用できるようになるか、または、少なくとも同じシステム仕様を満たすために IP3 の高いミキサが不要になる可能性があります。

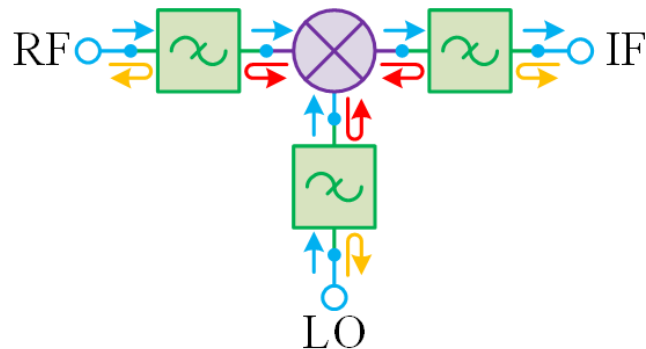


図 10: 従来型（反射）フィルタを使用すると、フィルタの各ポートで帯域外信号から反射と定在波が発生する。青色は無反射フィルタの信号経路。赤と黄色は従来型フィルタによって発生した信号反射。

### 広帯域 ADC アンチエイリアスフィルタ

ADC のサンプルホールドまたはトラックホールド回路では、動作中に入力段のスイッチング動作により駆動回路の負荷条件が急激に変化します。これらのスイッチング時における過渡現象により、システムを逆流するパルスが発生する場合があります。アンチエイリアスフィルタでもパルス抑える働きはありますが、スイッチングによる過渡現象やその他の非線形特性により発生する信号は、アンチエイリアスフィルタの動作周波数範囲をはるかに超えた周波数で発生する可能性があります。これらのフィルタは広帯域での使用を前提にしていなかったため、これらの高い周波数でのインピーダンス整合は、ADC の入力にスイッチングトランジェントと非線形特性による反射で定在波が発生し、ADC の出力性能（ダイナミックレンジと雑音指数）等に影響する可能性があります。

この場合、ADC の入力に無反射フィルタを使用し、帯域外信号を吸収してスイッチング過渡現象による影響を軽減することができます。ADC の両差動入力に無反射フィルタを追加して、差動およびコモンモードのスイッチング過渡現象を抑制することができます（図 11 を参照）。一般的な MMIC 無反射フィルタよりも高い選択性が必要な場合は、より高い Q の従来型アンチエイリアシングフィルタかまたは無反射フィルタをカスケードに接続して追加することが可能です。

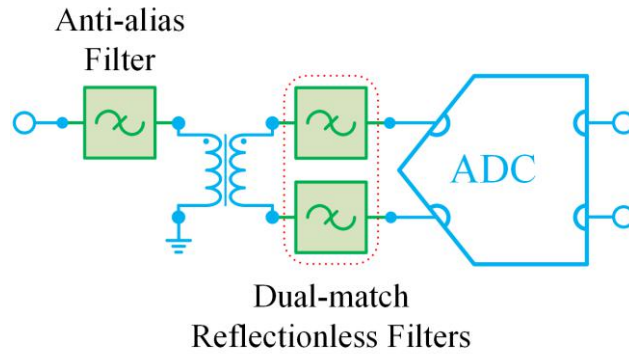


図 11: デュアル整合型無反射フィルタを使用した ADC アンチエイリアスフィルタ性能の改善方法を示すブロック図

### 受信感度とダイナミックレンジを最適化するためのフィルタ分散配置

受信機の回路構成を最適化することは、システムに必要な受信感度とダイナミックレンジを得るためには不可欠です。RF 回路で帯域外信号を除去しようとする場合、感度とダイナミックレンジは一般的にはトレードオフの関係にあります。

受信信号を増幅する前に帯域外のノイズと干渉波をフィルタリングすることで、ダイナミックレンジは増加します。しかし、この方法では受信信号強度も減衰するため、全体では受信感度が低下します。アンプの後段にフィルタ配置すると感度は上がりますがダイナミックレンジが減少します。したがって、回路全体でみて挿入損失を最小限にするために、フィルタを分散配置することが望ましい場合があります。

残念ながら、従来型の（反射）フィルタをカスケード接続することは、フィルタ帯域外での相互作用（反射）による影響で信号品質を低下させる可能性があるため現実的ではありません。しかし、無反射フィルタでは、これらの問題なくカスケード接続ができます。したがって、信号回路全体で無反射フィルタをカスケード接続して、必要なレベルの感度とダイナミックレンジが得られる新しい回路構成が可能になります（図 12 を参照）。

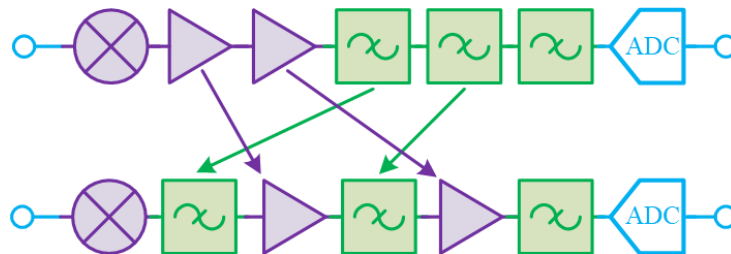


図 12: 応答を最適化するためにシグナルチェーンでフィルタを分配するプロセスを表すブロック図。

### 逓倍器と逓倍器回路構成: 周波数に対する変換効率の安定化

#### 実験

逓倍器や分周器などの周波数変換デバイスは、低い周波数を高い周波数に、またはその逆の変換を行うために使用されます。これらのデバイスは非線形であるため高調波が発生します。帯域内に入るこれらの高調波を抑えるためにフィルタ処理をされる場合がありますが、従来の反射型フィルタを使用すると帯域外の高調波が逓倍器で反射され逓倍器に戻されるといった望ましくない状態になります。逓倍器は高調波周波数では反射フィルタによる反射波にも影響を受けず（図 13 を参照）。逓倍器の出力リターンロス是一般的に良くないため、この組合せでは逓倍器回路の変換効率に大きな変動が発生し、外部要因による影響を受けやすく

なります。

前述したようにこの問題は無反射フィルタ特有の機能を活用することで解決できます。この解決法を実証するために、2 通倍器と 4 通倍回路による実験を実施しました。各実験は同等の反射フィルタと無反射フィルタを使用していない、結果を分析しています（図 14 を参照）。

実験には Agilent 製 E8257D PSG 信号発生器と Agilent 製 U2000A パワーメータを使用しています。この実験で使用した 2 通倍器は Mini-Circuits 製 ZX90-2-36-S+ で、2 段目の 2 通倍器は KSX2-24+ です。この通倍器の回路構成で使用しているアンプは GALI-39+、従来型フィルタは Mini-Circuits 製 VLF-6400+、無反射フィルタは Mini-Circuits 製 XLF-662M+ です。各試験はコネクタ付きの 2 通倍器とフィルタ間で 4 種類の長さの異なるケーブルを使用して行いました。ケーブルなし、6 インチの同軸ケーブル、12 インチの同軸ケーブル、および 36 インチの同軸ケーブルの 4 種類です。2 通倍器とフィルタの組合せによる構成のイメージを図 15 の写真に示します。

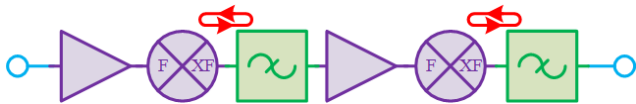


図 13: 通倍器回路構成では通倍器の出力と従来型反射フィルタの入力間で定在波が発生する。

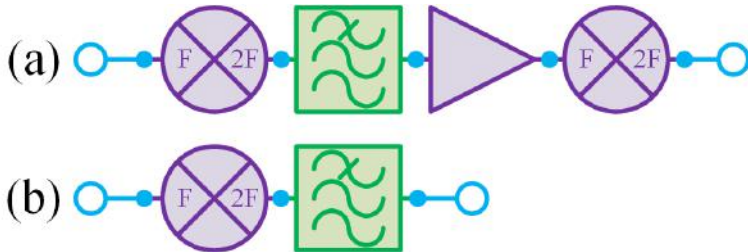


図 14: (a) 4 通倍器ブロック図 (b) 2 通倍器ブロック図

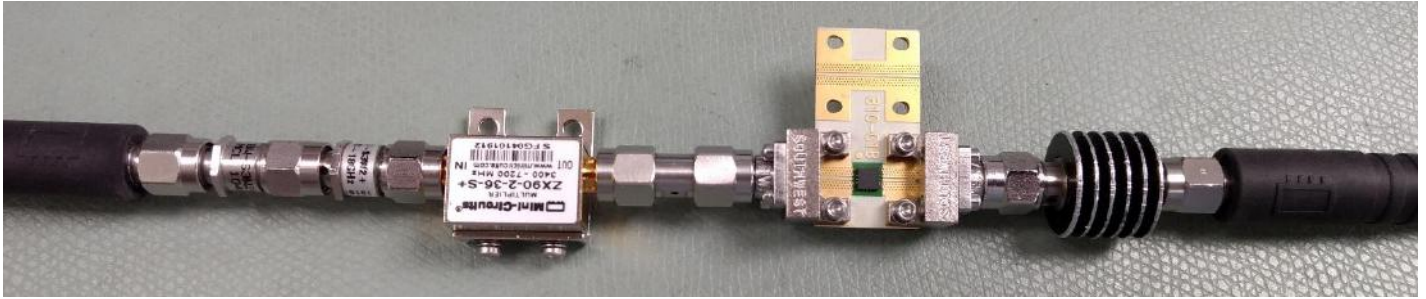
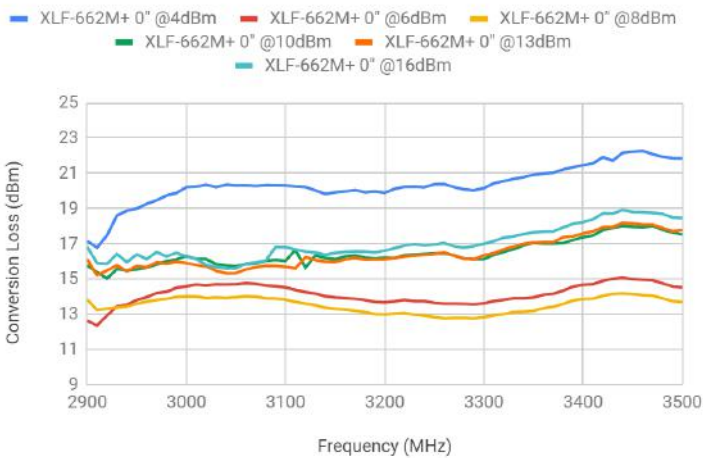


図 15: (上) 無反射フィルタと 2 通倍器の組合せ (下) 反射フィルタと 2 通倍器の組合せ.

## 結果

2つの実験の結果を図 16、17、18、および 19 に示します。図 16 は無反射フィルタ（左）と反射フィルタ（右）について、フィルタと 2 通倍器を組合せた場合、電力レベルを変化させたときの変換損失を示しています。図 16 から、2 通倍器の公称電力レベルであっても反射フィルタの帯域外インピーダンス不整合により、高調波、特に 3 次高調波が反射され変換損失変動が大きくなっていることがわかります。図 17 は、図 16 の構成でフィルタと 2 通倍器間のケーブル長を 6 インチ長くした場合、定在波が大きくなることを示しています。図 17 の（左）は、無反射フィルタでは帯域外の反射が減衰し変換損失の変動がほとんどないことを示しています。一方、反射フィルタでは使用するケーブル長が長くなるほど、定在波の影響が大きくなっています。

Conversion Loss of Doubler and Reflectionless Filter Pair At Several Power Levels



Conversion Loss of Doubler and Reflectionless Filter Pair At Several Power Levels

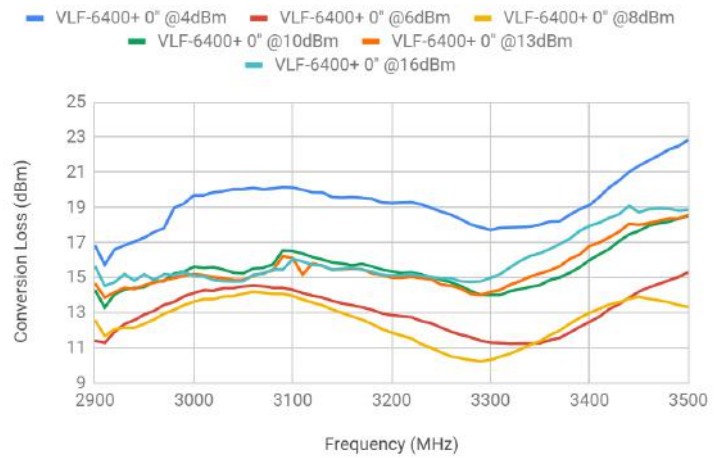
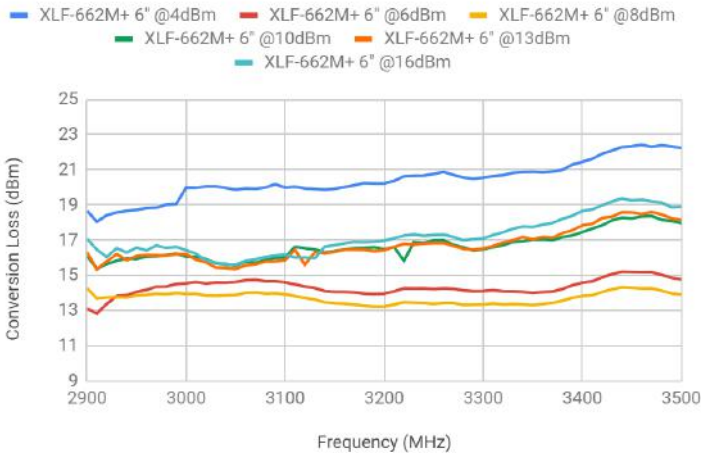


図 16: 電力レベル可変時 通倍器とフィルタの組合せによる変換損失 (左) 無反射フィルタ (右) 反射フィルタ.

### Conversion Loss of Doubler and Reflectionless Filter Pair At Several Power Levels and 6" Cable Le...



### Conversion Loss of Doubler and Reflective Filter Pair At Several Power Levels and 6" Cable Length

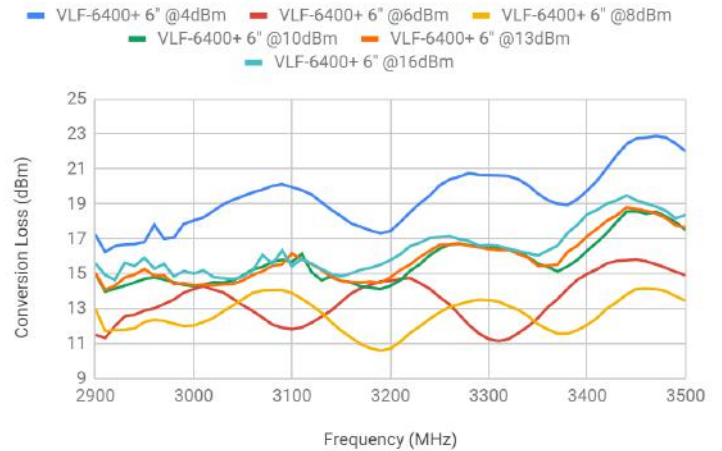
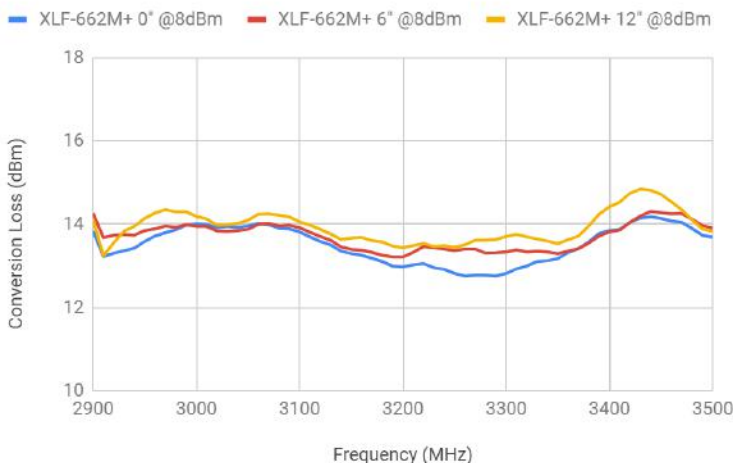


図 17: フィルタと 2 通倍器間のケーブル長が 6 インチの場合の変換損失。伝送距離が長くなると、定在波が大きく変動することに注意。

図 18 は、2 通倍器とフィルタの組合せにおいて、フィルタの帯域外インピーダンス不整合によって発生する定在波の悪影響を示しています。実験例での最悪値（36 インチにケーブル長を拡張）においても、無反射フィルタ（左）はわずかな変換損失変動しか発生しませんが、反射フィルタ（右）の変動は 2 dB を超えています。反射フィルタと無反射フィルタの両方の変換損失変動を並べて比較すると、図 19 のようになります。

最後に、図 19（右）では、初段の 2 通倍器の後段にフィルタを備えた 2 通倍器を追加して、4 通倍にした構成で試験しています。この図は、ワーストケースの条件（ケーブル延長）での変換損失変動が、無反射フィルタよりも反射フィルタの方がピークツーピークで 3 dB 以上大きいことを示しています。従来のフィルタで無反射フィルタの変換損失変動と同等の変動にするためには、増幅度の大きいアンプと減衰器を追加して 2 通倍器を飽和領域で使用し、高い電力レベルで発生する定在波を軽減する必要があります。多段構成の通倍回路では、従来型フィルタの反射特性により変換損失の平坦性がさらに低下し、通倍回路の構成全体のアンプと減衰器を慎重に選択する必要があります。システムのサイズ、コスト、複雑さが増大します。対照的に、無反射フィルタを使用し適切に選択されたアンプとの組合せでは、コスト、サイズ、および追加部品を最小限に抑えながら、フラットな変換損失効率を実現できます。

### Conversion Loss of Doubler and Reflectionless Filter Pair At Several Cable Lengths



### Conversion Loss of Doubler and Reflective Filter Pair At Several Cable Lengths

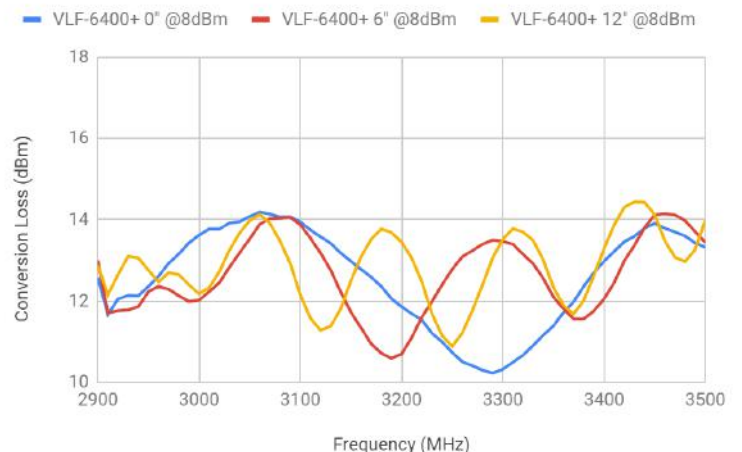
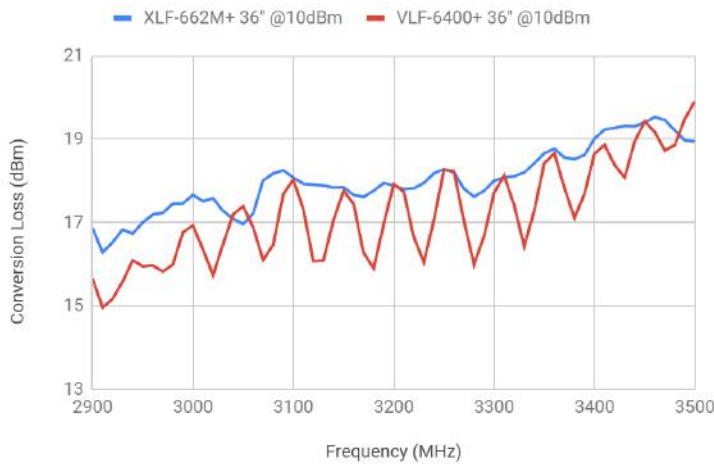


図 18: 2 通倍器とフィルタの組み合わせにおける、従来型フィルタと無反射フィルタの阻止域の変換損失。阻止域での不整合が信号経路の定在波に与える影響を図示。

Conversion Loss of A Doubler and Filter Reflective vs. Reflectionless at 36" Cable Length



Conversion Loss of a X4 Multiplier Chain with 2 Doublers and a LPF either Reflective or Reflectionl...

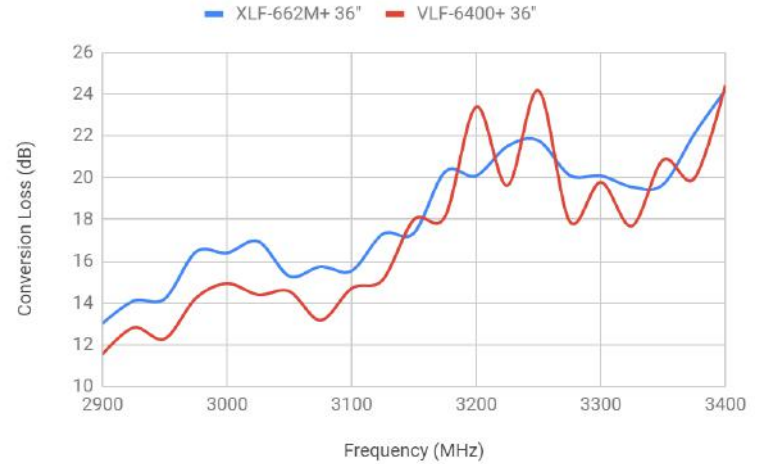


図 19: 2 通倍器とフィルタの組み合わせ (左)、及び 4 通倍回路 (右) における、1 段目通倍器の後段フィルタを従来型フィルタから無反射フィルタに置き換えた場合の比較

### 無反射フィルターの主な特徴 (補足)

1. 帯域外の定在波が影響する広帯域システムに最適
2. 広帯域アンプ使用時における帯域外での安定性向上
3. カスケード接続による超広帯域(UWB)フィルタの実現
4. 阻止域信号が高調波や干渉波により信号源に影響を及ぼす場合に最適
5. フィルタと組み合わせる減衰器の削減による部品コスト低減
6. 広い温度範囲で安定した動作が必要な場合に最適
7. 高温での動作が可能のため、大電力回路周辺にも配置可能

### 結論

このホワイトペーパーでは、無反射フィルターの起源と理論について説明し、従来の反射フィルタと無反射フィルタを比較し、従来のフィルタを無反射フィルタに置き換えることで得られるメリットといくつかの応用例について理論と現実の両面から説明しました。実験例についても詳しく説明し、テスト結果を分析して通倍器と通倍器を使った回路構成で無反射フィルタを使用するメリットについて示しました。これらは反射フィルタを使うことによる設計課題、特に反射フィルタのリアクタンス成分により発生する阻止域の定在波など、無反射フィルタに置き換えることで解決可能できる方法を示しています。無反射フィルタは、今や RF/マイクロ波エンジニアに有用なツールになっており、無反射フィルタテクノロジーにより、今後さらに高性能なフィルタリングソリューションが生み出される可能性があります。

## 参考文献

1. [M. Morgan, "A better way to filter -- part I," NRAO Blog, March 29, 2018.](#)
2. M. Morgan, Reflectionless Filters, Norwood, MA: Artech House, January 2017.
3. Hong J, (ed.). Advances in Planar Filters Design. Institution of Engineering and Technology, 2019. 424 p.
4. Morgan, M. A., & Boyd, T. A. (2011). Theoretical and Experimental Study of a New Class of Reflectionless Filter. IEEE Transactions on Microwave Theory and Techniques, 59(5), 1214-1221. doi:10.1109/tmtt.2011.2113189
5. Morgan, M. A., & Boyd, T. A. (2015). Reflectionless Filter Structures. IEEE Transactions on Microwave Theory and Techniques, 63(4), 1263-1271. doi:10.1109/tmtt.2015.2403841
6. Morgan, M. A., Groves, W. M., & Boyd, T. A. (2018). Reflectionless Filter Topologies Supporting Arbitrary Low-Pass Ladder Prototypes. IEEE Transactions on Circuits and Systems I: Regular Papers, 1-11. doi:10.1109/tcsi.2018.2872424
7. M. Morgan, "Think Outside the Band: Design and Miniaturization of Absorptive Filters," IEEE Microwave Magazine, vol. 19, no. 7, pp. 54-62, November 2018.
8. R. Setty, B. Kaplan, M. Morgan, and T. Boyd, "Combining MMIC Reflectionless Filters to Create UWB band-pass Filters," Microwave Journal, vol. 61, no. 3, pp. 60-72, March 2018.
9. [Pairing Mixers with Reflectionless Filters to Improve System Performance](#), Mini-Circuits Application Note
10. [Advantages of Cascading Reflectionless Filters](#), Mini-Circuits Application Note
11. M. Morgan, "Reflectionless Filters," U.S. Patent No. 8,392,495, March 5, 2013. People's Republic of China Patent No. 201080014266.1, July 30, 2014.
12. M. Morgan, "Optimal Response Reflectionless Filters," U.S. Patent No. 10,263,592, April 16, 2019. Taiwan Patent No. I653826, March 11, 2019.
13. M. Morgan, "Transmission Line Reflectionless Filters," U.S. Patent No. 9,923,540, March 20, 2018, No. 10,277,189, April 30, 2019.

## 図表

図 1: <https://drive.google.com/open?id=1vrinUT4G5pykvvDXm8yT69RINaek8CWv>

説明：図 1: (a) ラダー構成のハイパスフィルタは、偶数次モードのローパス無反射フィルタ等価回路に変換されます。  
(b) 対称面がオープン/ショートで偶数次モードから奇数次モードの等価回路に変換するとき、ショートの場合は、オープン回路の赤のコイル、青のコンデンサが削除されます。(c) 奇数次モードの等価回路は、ショートの場合の発展型で簡素化されます。



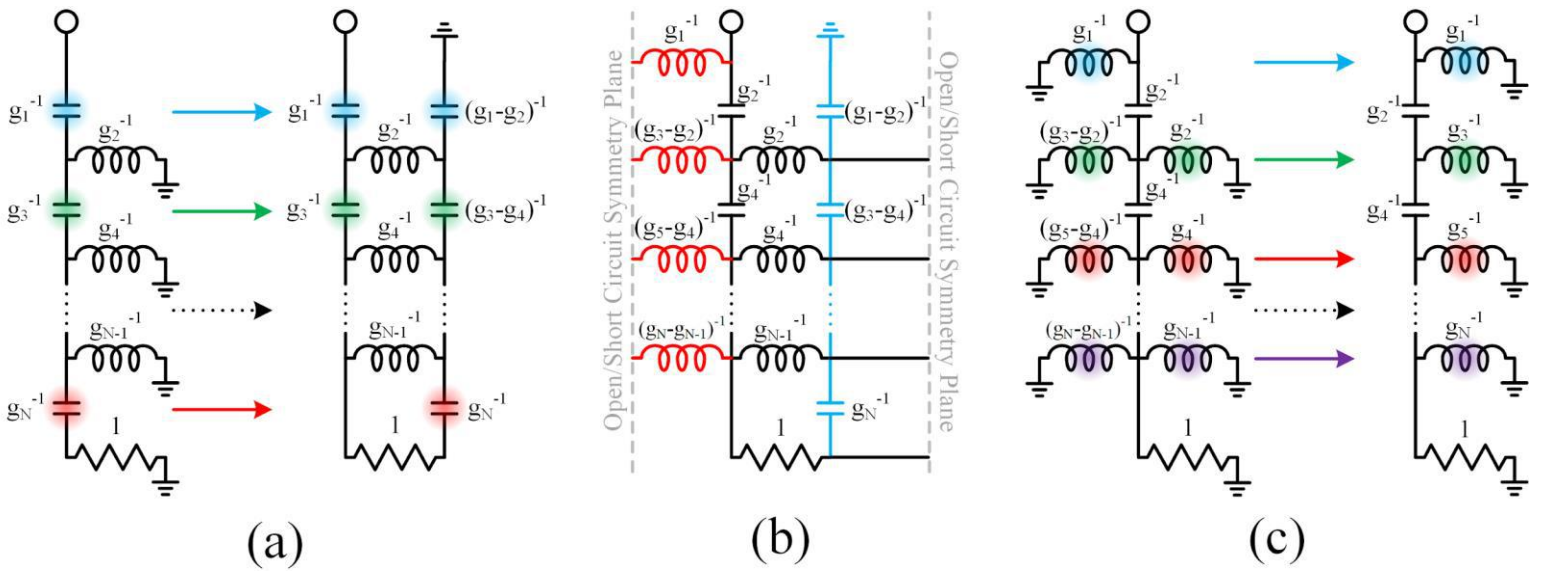


図 2: <https://drive.google.com/open?id=1sdDTI9amzQUo4fT8d3ayofZD9Sko2MMY>

説明: 偶数奇数次モード合成法による N 次のハイパス無反射フィルター回路

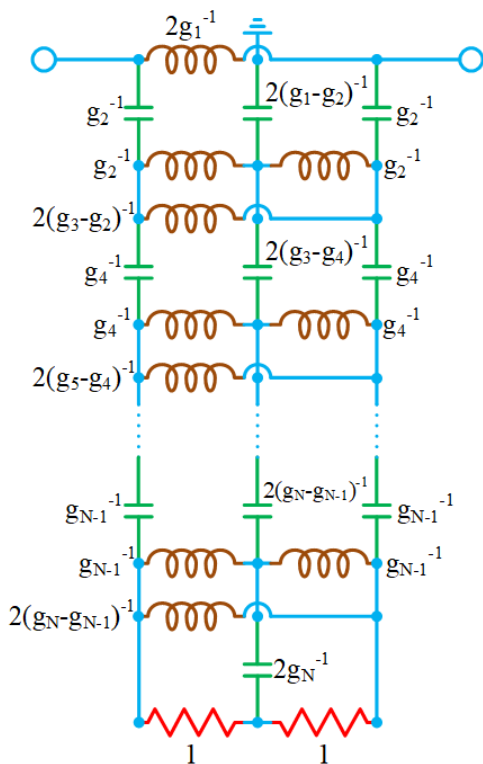


図 3: [https://drive.google.com/open?id=1lqRq0\\_etAckRtM3b-zybVfi18M8k81tC](https://drive.google.com/open?id=1lqRq0_etAckRtM3b-zybVfi18M8k81tC)

説明: 5 次チェビシェフ I 型無反射フィルタの例説明

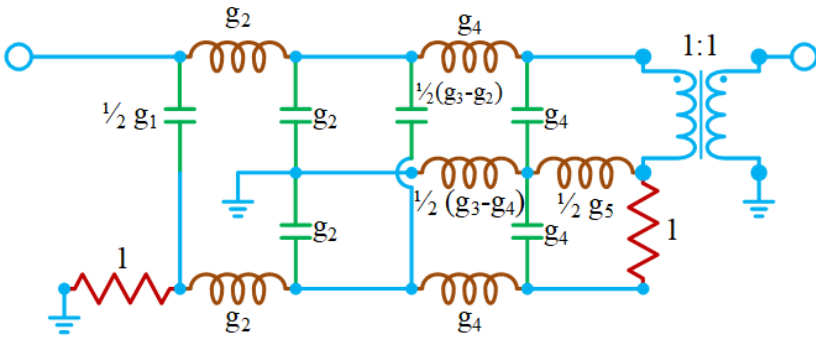


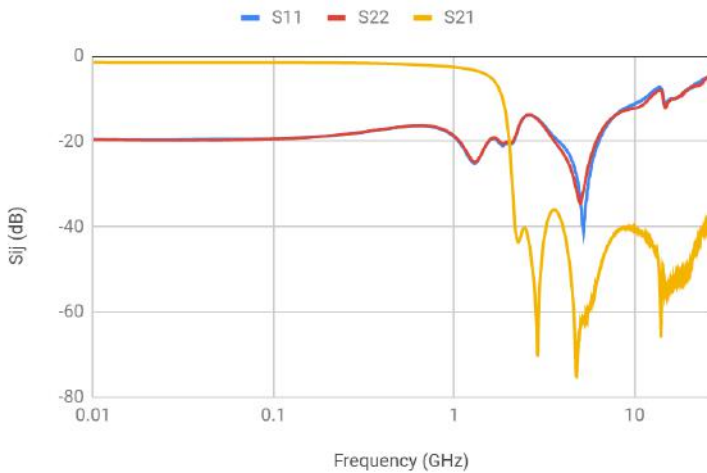
図 4: <https://drive.google.com/open?id=1aV5YHDZXroeaSRxNY3OE8fL1lhVDhJEp>

説明:Caption:ガリウム砒素 (GaAs) 集積型受動デバイスプロセスを使用して製造された小型の無反射フィルタパッケージ。

図 5:

<https://docs.google.com/spreadsheets/d/1qozYr6egNxkyk1k6kO7jfkUy5spkQPND9MeKmd4i2iQ/edit?usp=sharing>

S-Parameters of a Commercially Available Low-pass Reflectionless Filter (XLF-112H+)



S-Parameters of Cascaded Commercially Available Low-pass Filters (XLF-112H+ & XLF-332+)

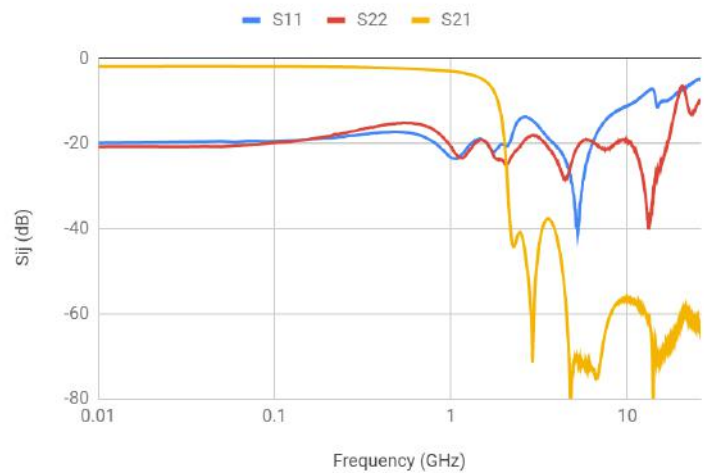
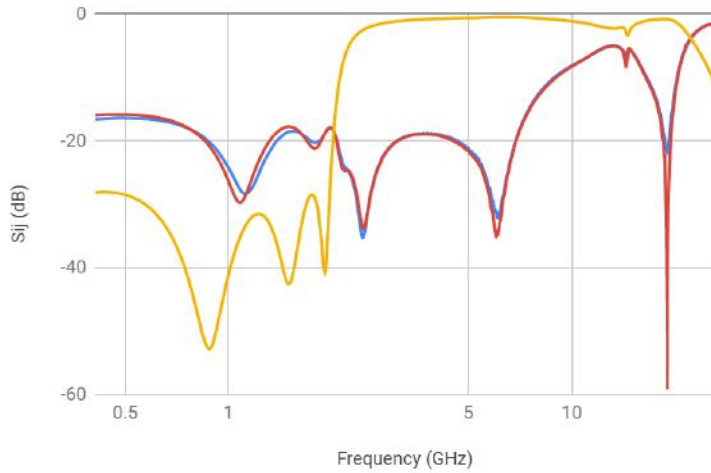


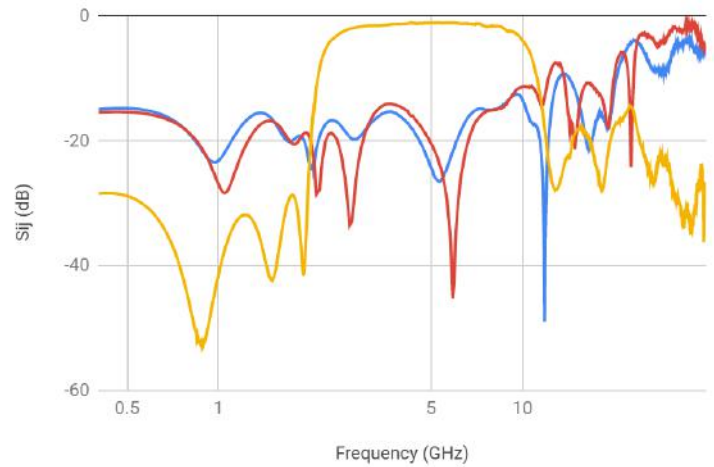
図 6:

<https://docs.google.com/spreadsheets/d/1qozYr6egNxkyk1k6kO7jfkUy5spkQPND9MeKmd4i2iQ/edit?usp=sharing>

S-Parameters of a Commercially Available High-pass Reflectionless Filter (XHF-292M+)



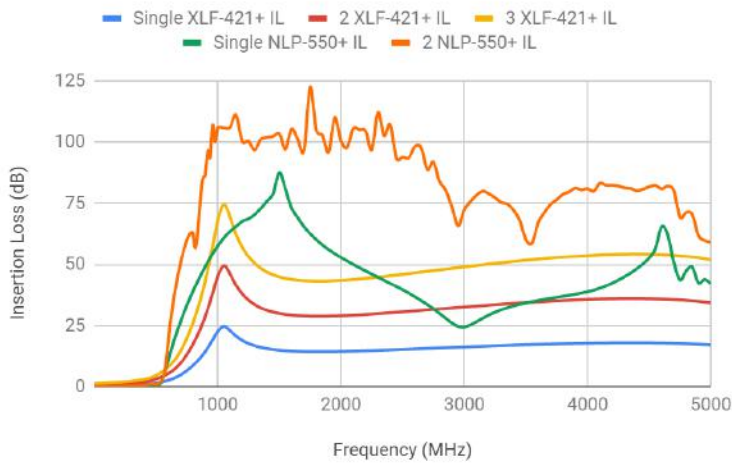
S-Parameters of an Ultrawide Bandpass Filter Using Two Reflectionless Filters (XHF-292M+ & XLF-73+)



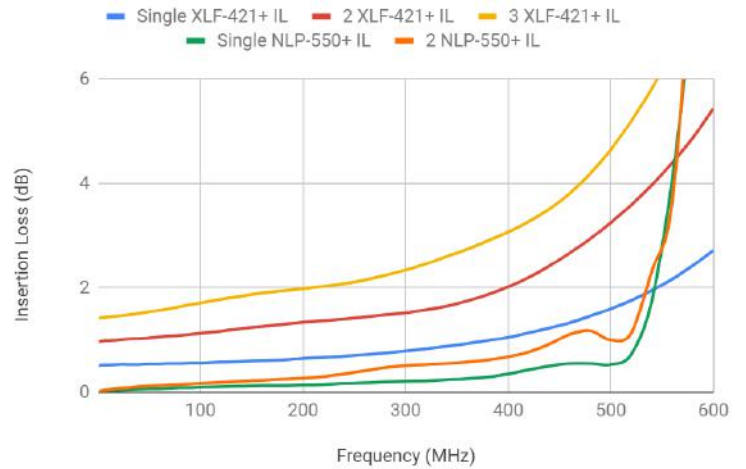
☒ 7:

[https://docs.google.com/spreadsheets/d/1qozYr6egNxkyk1k6kO7jfkUy5spkQPND9MeKmd4i2iQ/edit?usp=s\\_haring](https://docs.google.com/spreadsheets/d/1qozYr6egNxkyk1k6kO7jfkUy5spkQPND9MeKmd4i2iQ/edit?usp=s_haring)

Insertion Loss Comparison of Cascaded Filters (Reflectionless vs. Reflective)



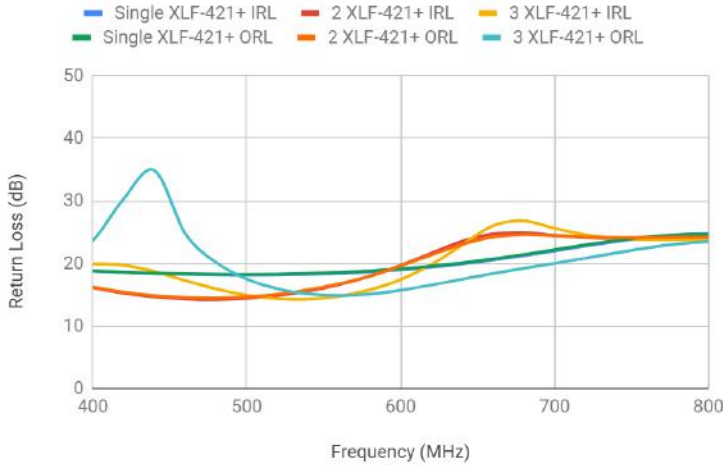
Insertion Loss Comparison of Cascaded Filters (Reflectionless vs. Reflective)



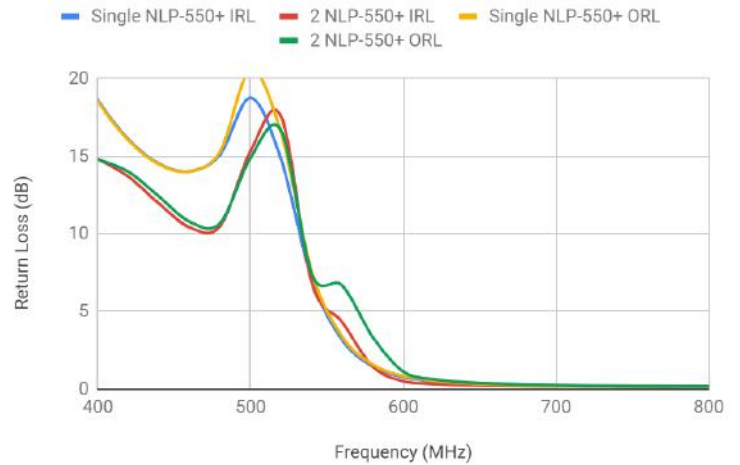
☒ 8:

[https://docs.google.com/spreadsheets/d/1qozYr6egNxkyk1k6kO7jfkUy5spkQPND9MeKmd4i2iQ/edit?usp=s\\_haring](https://docs.google.com/spreadsheets/d/1qozYr6egNxkyk1k6kO7jfkUy5spkQPND9MeKmd4i2iQ/edit?usp=s_haring)

Input & Output Return Loss of Cascaded Filters (Reflectionless)



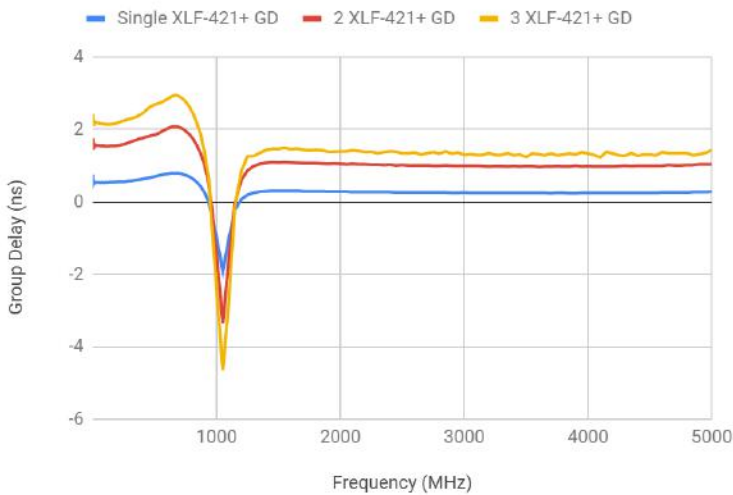
Input & Output Return Loss of Cascaded Filters (Reflective)



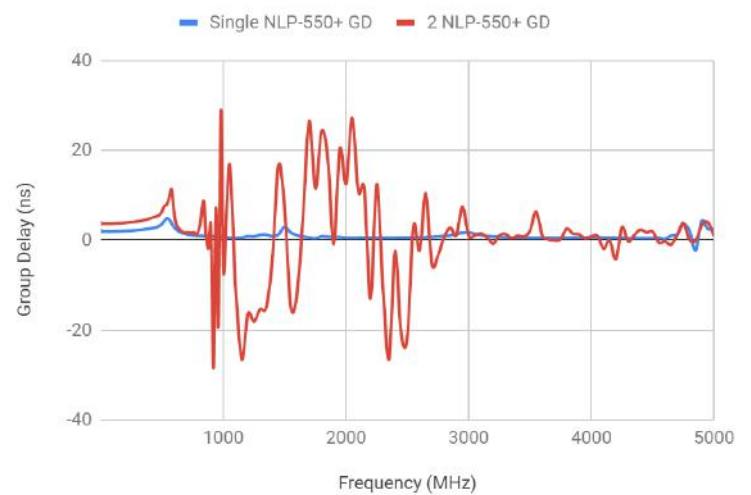
☒ 9:

[https://docs.google.com/spreadsheets/d/1qozYr6egNxkyk1k6kO7jfkUy5spkQPND9MeKmd4i2iQ/edit?usp=s\\_haring](https://docs.google.com/spreadsheets/d/1qozYr6egNxkyk1k6kO7jfkUy5spkQPND9MeKmd4i2iQ/edit?usp=s_haring)

Group Delay of Cascaded Filter (Reflectionless)



Group Delay of Cascaded Filters (Reflective)



☒ 10: [https://drive.google.com/open?id=1\\_pE\\_JChk8aVPMUfhbcRgYCwmxcv-uVF](https://drive.google.com/open?id=1_pE_JChk8aVPMUfhbcRgYCwmxcv-uVF)

説明: 従来型（反射）フィルタを使用すると、フィルタの各ポートで帯域外信号から反射と定在波が発生する。

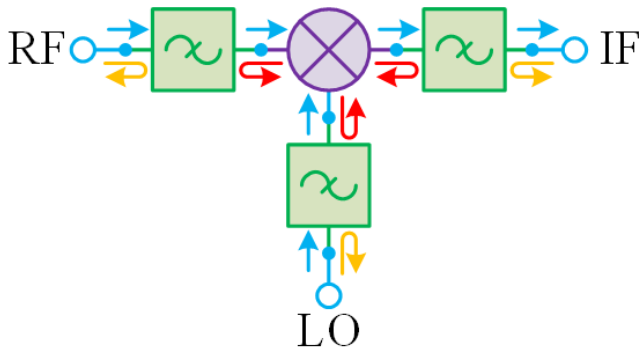


図 11: <https://drive.google.com/open?id=1bdT9fFszQykenZcWIGpguTAtU8sNTFTM>

説明: デュアル整合型無反射フィルタを使用したADCアンチエイリアスフィルタ性能の改善方法を示すブロック図

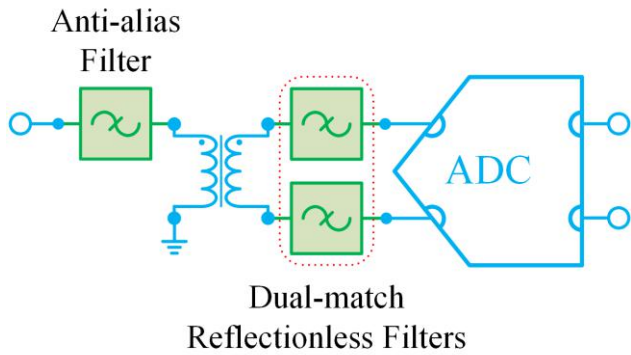


図 12: [https://drive.google.com/open?id=1VVDFB4hVycCOIn5vxIXqL\\_fEg4AY-hsm](https://drive.google.com/open?id=1VVDFB4hVycCOIn5vxIXqL_fEg4AY-hsm)

説明: 応答を最適化するためにシグナルチェーンでフィルタを分配するプロセスを表すブロック図。

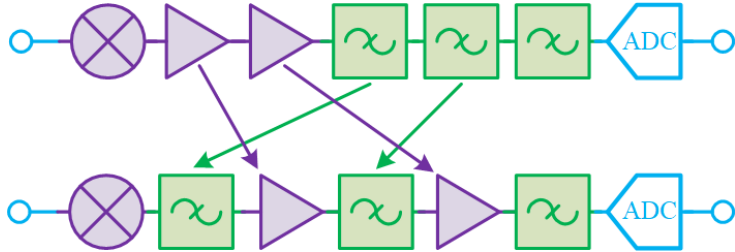


図 13: <https://drive.google.com/open?id=1nGEuJyn6OxZVVrZwOecOPLtuQQPnxHEy>

説明: 増倍器回路構成では増倍器の出力と従来型反射フィルタの入力間で定在波が発生する。

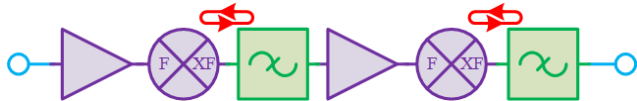


図 14: [https://drive.google.com/open?id=17Ue\\_zq3772t2VTqRbSkEsaayDkxvBMqe](https://drive.google.com/open?id=17Ue_zq3772t2VTqRbSkEsaayDkxvBMqe)

説明: 4 通倍器ブロック図 (b) 2 通倍器ブロック図

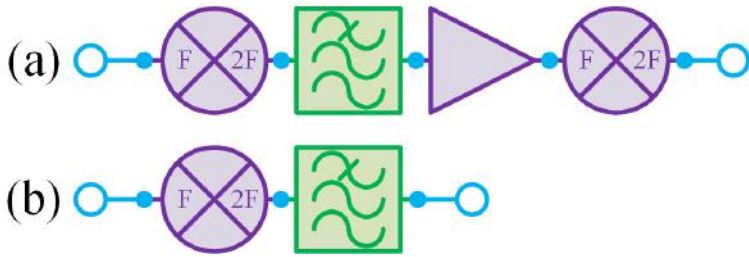


Figure 15: <https://drive.google.com/open?id=1gIcC1m8Joi3bYUamjneDX8E4bLn1ngCi> & [https://drive.google.com/open?id=1TdK0zcuOOJigS3WJ9NtWeqZ\\_zdgWL1Z1](https://drive.google.com/open?id=1TdK0zcuOOJigS3WJ9NtWeqZ_zdgWL1Z1)

説明: (上) 無反射フィルタと 2 通倍器の組合せ (下) 反射フィルタと 2 通倍器の組合せ.

図 16:

[https://docs.google.com/spreadsheets/d/1qozYr6egNxkyk1k6kO7jfkUy5spkQPND9MeKmd4i2iQ/edit?usp=s\\_haring](https://docs.google.com/spreadsheets/d/1qozYr6egNxkyk1k6kO7jfkUy5spkQPND9MeKmd4i2iQ/edit?usp=s_haring)

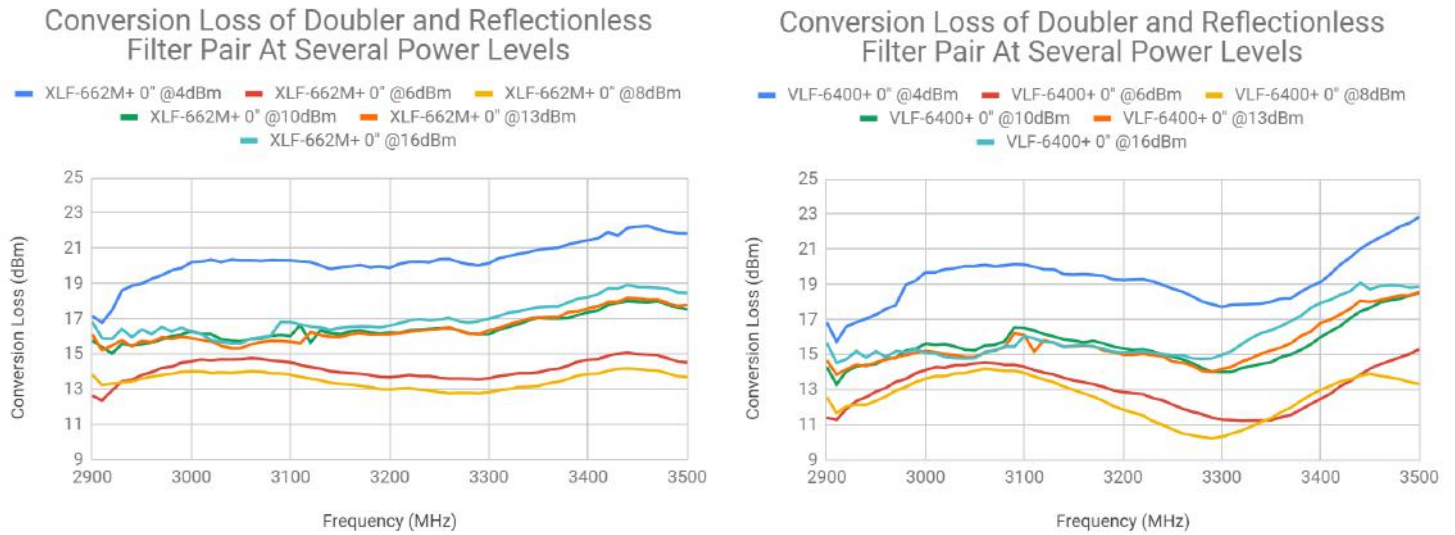
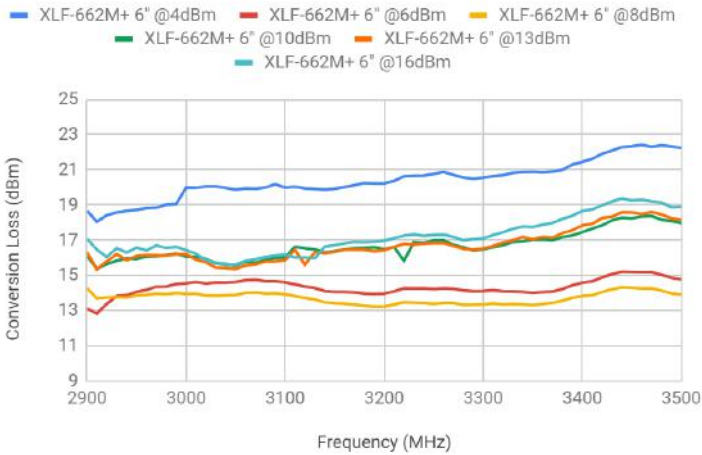


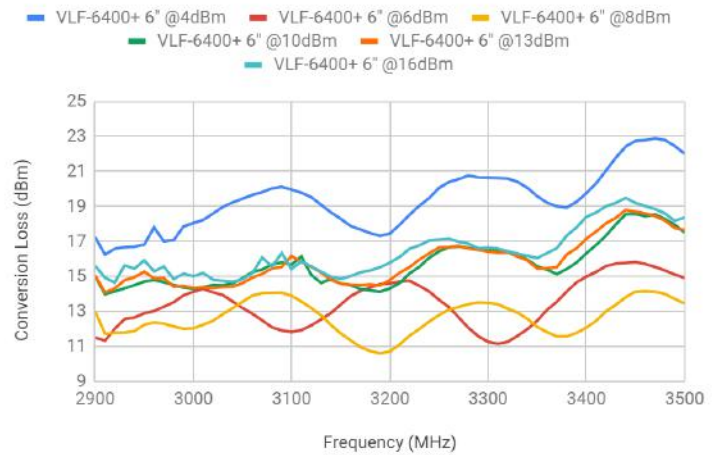
図 17:

[https://docs.google.com/spreadsheets/d/1qozYr6egNxkyk1k6kO7jfkUy5spkQPND9MeKmd4i2iQ/edit?usp=s\\_haring](https://docs.google.com/spreadsheets/d/1qozYr6egNxkyk1k6kO7jfkUy5spkQPND9MeKmd4i2iQ/edit?usp=s_haring)

Conversion Loss of Doubler and Reflectionless Filter Pair At Several Power Levels and 6" Cable Le...



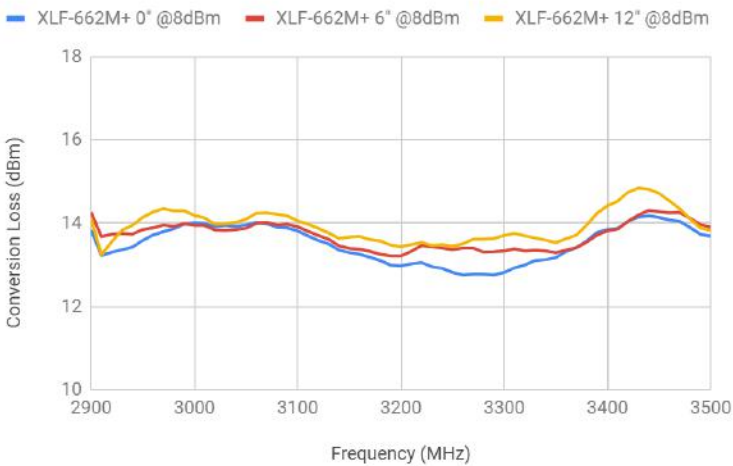
Conversion Loss of Doubler and Reflective Filter Pair At Several Power Levels and 6" Cable Length



☒ 18:

[https://docs.google.com/spreadsheets/d/1qozYr6egNxkyk1k6kO7jfkUy5spkQPND9MeKmd4i2iQ/edit?usp=s...haring](https://docs.google.com/spreadsheets/d/1qozYr6egNxkyk1k6kO7jfkUy5spkQPND9MeKmd4i2iQ/edit?usp=s...)

Conversion Loss of Doubler and Reflectionless Filter Pair At Several Cable Lengths



Conversion Loss of Doubler and Reflective Filter Pair At Several Cable Lengths

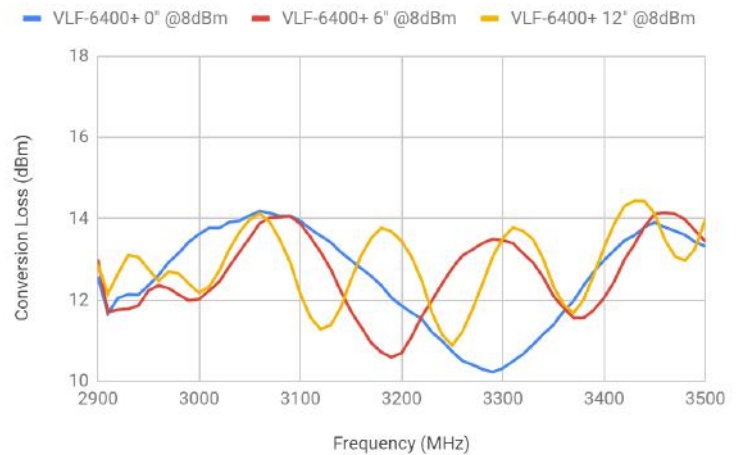
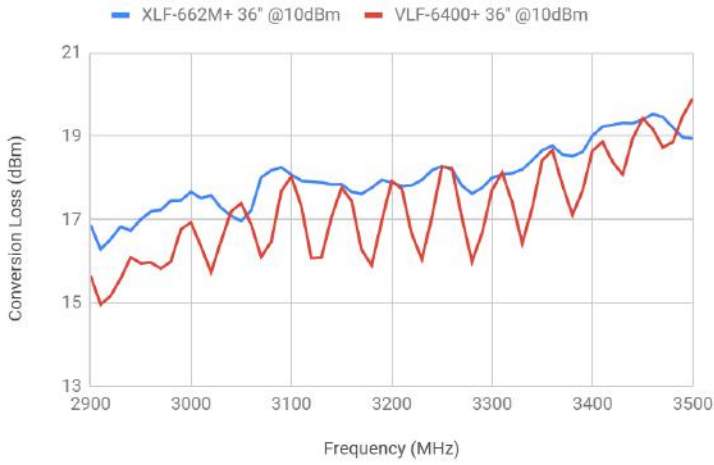


Figure 19:

[https://docs.google.com/spreadsheets/d/1qozYr6egNxkyk1k6kO7jfkUy5spkQPND9MeKmd4i2iQ/edit?usp=s...haring](https://docs.google.com/spreadsheets/d/1qozYr6egNxkyk1k6kO7jfkUy5spkQPND9MeKmd4i2iQ/edit?usp=s...)

Conversion Loss of A Doubler and Filter Reflective vs. Reflectionless at 36" Cable Length



Conversion Loss of a X4 Multiplier Chain with 2 Doublers and a LPF either Reflective or Reflectionl...

